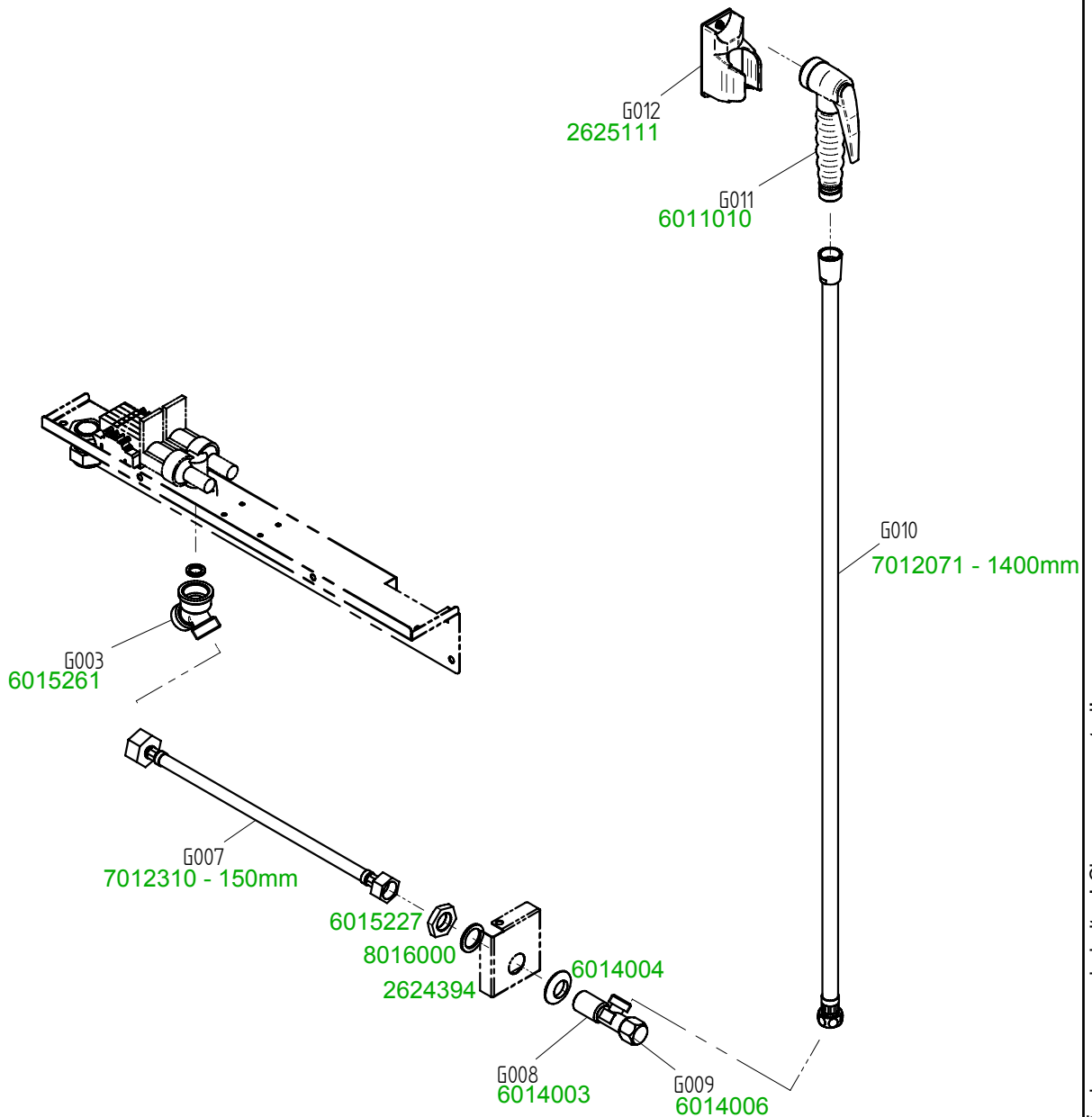


Mini 2in1 - Left Hinged / Installation Right

Art. Nr.: 3424393

G

OES mini



Art. Nr. 9825303_00 | 14.7.2009 | Änderungen vorbehalten! Changes excepted!

gültig ab / valid from:	Vorgängerversion / previous version:
gültig bis / valid to:	Nachfolgeversion / follow-up version: