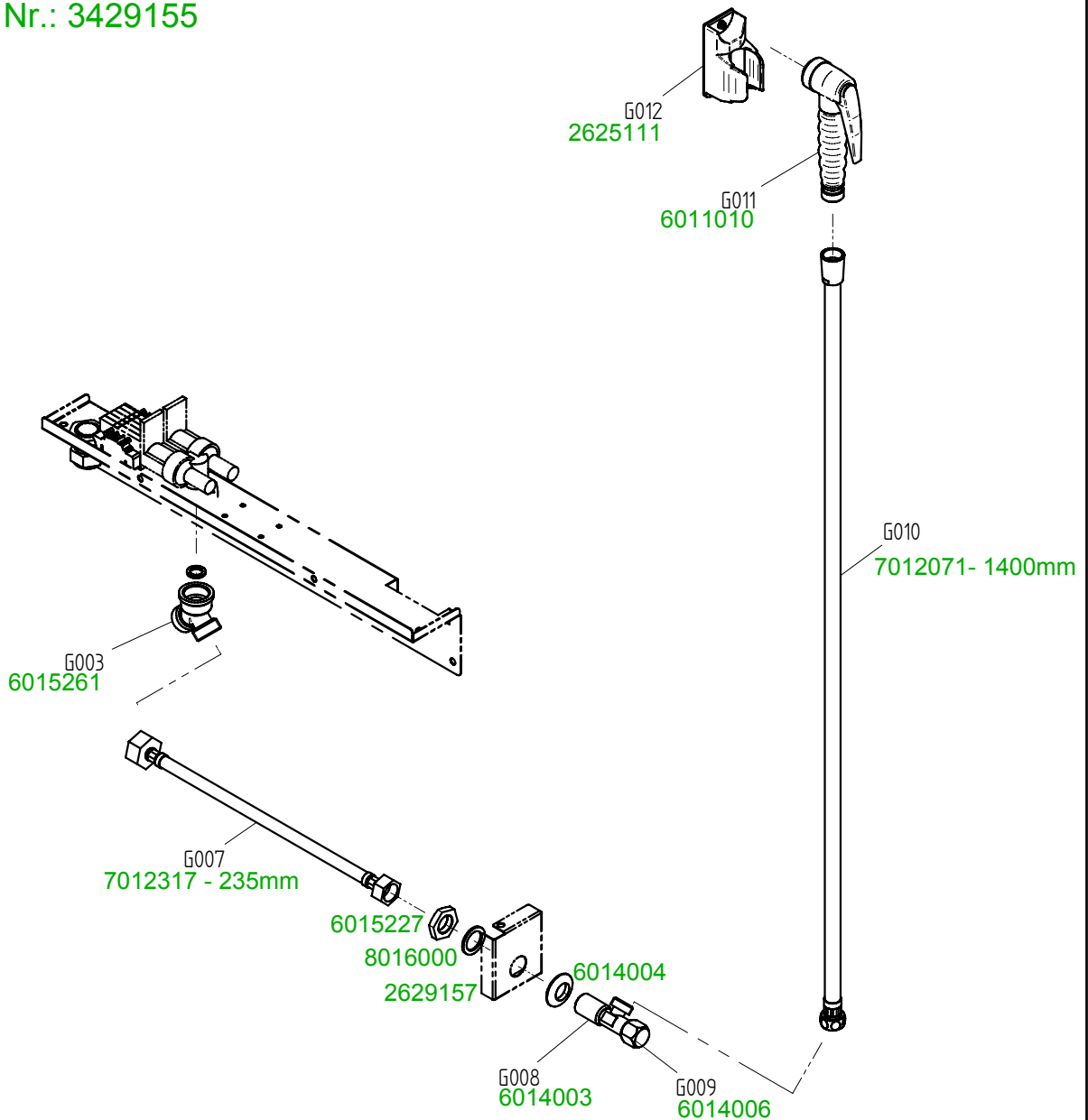


# Mini 6.10 / 10.10 Right Hinged / Installation Left

Art. Nr.: 3429155

# G

OES mini



Art. Nr. 9825303\_00 | 14.7.2009 | Änderungen vorbehalten! Changes excepted!

gültig ab / valid from:	Vorgängerversion / previous version:
gültig bis / valid to:	Nachfolgeversion / follow-up version: